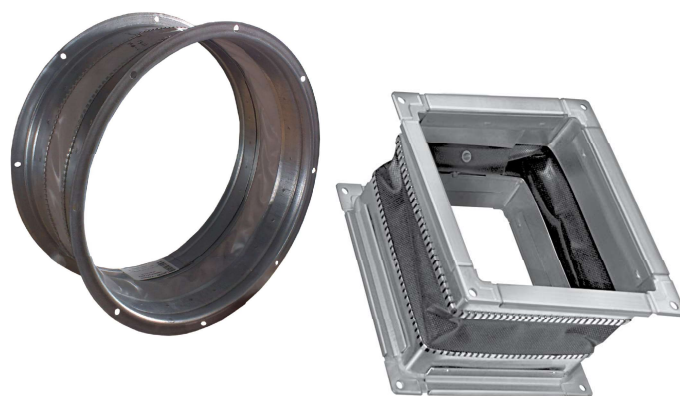


COM-VRAN COM-VRAV

СОЕДИНИТЕЛЬ МЯГКИЙ



•020 •025 •028 •031 •035 •040 •045 •050 •056 •063 •071 •080 •090 •100 •112 •125 •140

НАЗНАЧЕНИЕ

Соединитель мягкий COM-VRAN, COM-VRAV предназначен для соединения вентиляторов VRAN и VRAV с воздуховодами или клапанами для предотвращения передачи вибронгрузки или резонирующего силового воздействия элементов воздушных сетей.

ИСПОЛНЕНИЕ

- COM 100 – общепромышленное;
- COM 110 – общепромышленное теплостойкое (120° С - постоянно);
- COM 120 – общепромышленное антистатическое*;
- COM 200 – высокопрочное.

* антистатические соединители COM (серии 120) могут устанавливаться во взрывоопасных зонах, в которых возможно образование взрывоопасной газовой среды всех категорий и групп.

КОНСТРУКЦИЯ

Соединитель мягкий COM-VRAN, COM-VRAV состоит из специального рукава и металлических фланцев, закрепленных в рукаве через обечайки заклепками. Фланцы могут быть изготовлены из нержавеющей или оцинкованной стали, а также из стали Ст3 с лакокрасочным покрытием.

Соединители COM-VRAN, COM-VRAV могут иметь прямоугольное (квадратное) и круглое сечения.

МАРКИРОВКА

ПРИМЕР:

Соединитель мягкий COM 100 для присоединения к вентилятору VRAN типоразмера 063 на стороне всасывания; материал фланца сталь Ст3:

COM 100-VRAN-063A-C

Обозначение: •COM 100 •COM 110 •COM 120 •COM 200

Присоединяемое оборудование: •VRAN •VRAV

Типоразмер присоединяемого оборудования

•020Y •025Y •028Y •031Y •035Y •040Y •045Y •050Y •056Y •063Y •071Y •080Y •090Y •100Y •112Y •125Y •140Y

Y: А – установка COM на стороне всасывания

Б – установка COM на стороне нагнетания

Материал фланца: •С – сталь Ст3

•NS – нержавеющая сталь

•ZS – оцинкованная сталь

*серию COM – см. таблице.

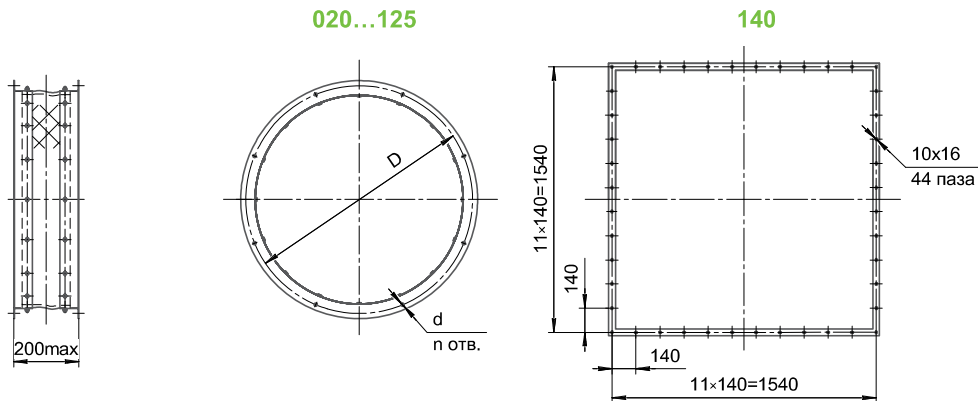
Специальные требования к COM указываются дополнительно и согласовываются с изготовителем.

ТАБЛИЦА

Серия COM	Условия эксплуатации		
	Перемещаемая среда	Рабочее давление, Па	Температура, °С
100	• неагрессивная	1500	от минус 40° до +70°
110	• неагрессивная	2000	от минус 40° до +120° (постоянно)
120	• неагрессивная взрывоопасная (антистатическая поверхность)	1500	от минус 40° до +70°
200	• неагрессивная	10 000	от минус 40° до +70°

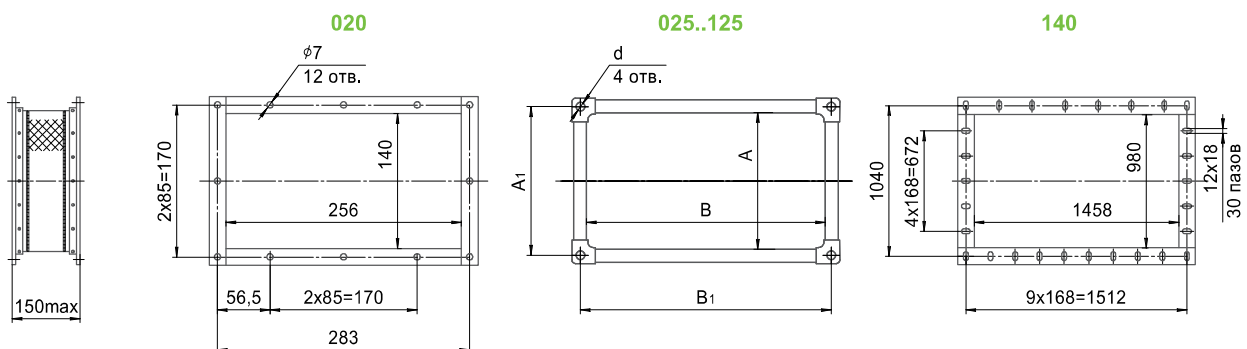
ГАБАРИТНЫЕ И ПРИСОЕДИНИТЕЛЬНЫЕ РАЗМЕРЫ

Соединитель мягкий COM на стороне всасывания



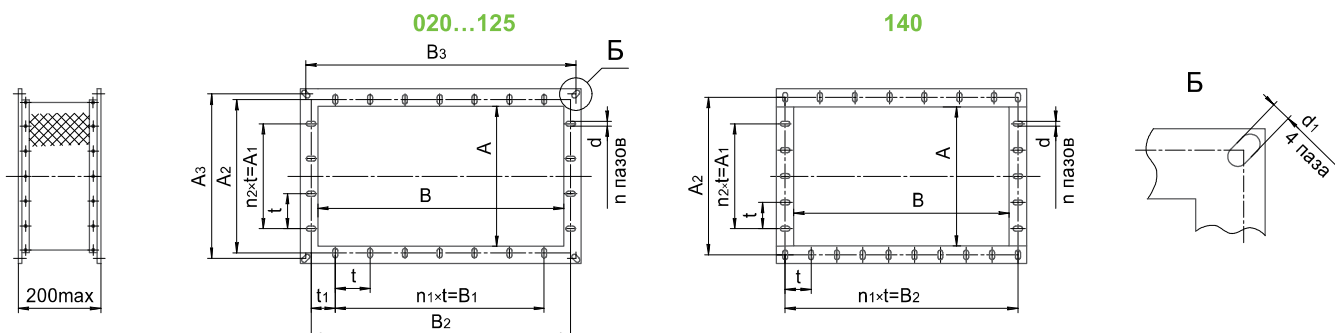
Типоразмер вентилятора	020	025	028	031	035	040	045	050	056	063	071	080	090	100	112	125	140
D, мм	235	280	310	345	390	430	480	530	600	660	740	835	940	1050	1170	1285	□1540
d, мм	7	7	7	7	7	9	9	9	9	9	9	9	9	12	12	12	□1500
n	8	8	8	8	8	8	8	8	8	8	8	8	16	16	16	16	10x16
Масса, max, кг	2,3	2,6	2,9	3,3	3,7	4,2	4,7	5,2	6,2	6,6	7,4	8,5	10,0	12,0	13,3	13,0	23,1

Соединитель мягкий COM на стороне нагнетания серии COM 100 и COM 110



Типоразмер вентилятора	020	025	028	031	035	040	045	050	056	063	071	080	090	100	112	125	140
A, мм	140	177	200	218	250	294	324	368	409	454	514	580	645	736	811	920	980
A1, мм	170	200	225	241	273	331	361	405	446	491	551	617	682	773	848	957	672
B, мм	255	325	363	397	453	524	577	656	732	812	915	1024	1145	1300	1449	1634	1458
B1, мм	283	348	385	420	477	561	614	693	769	849	952	1061	1182	1337	1486	1671	1512
d	7	8	8	8	8	11	11	11	11	11	11	11	11	11	11	11	12x18
Масса, max, кг	1,3	1,4	1,5	1,7	1,8	3,3	3,5	3,9	4,3	4,7	5,3	5,9	6,5	7,3	8,0	9,0	23,1

Соединитель мягкий COM на стороне нагнетания серии COM 120 и COM 200



Типоразмер вентилятора	Размеры, мм															Масса, max, кг
	A	A1	A2	A3	B	B1	B2	B3	d	d1	t	t1	n	n1	n2	
020	140	170	170	170	256	170	283	283	7		85	56,5	12	2	2	2,1
025	172	160	200	197	320	240	348	345	7x10	7x10	80	54	14	3	2	2,6
028	196	200	222	221	357	300	383	382	7x10	7x10	100	41,5	14	3	2	2,8
031	214	200	240	237	394	300	420	418	7x10	7x10	100	60	14	3	2	3,2
035	246	200	272	269	449	400	475	472	7x10	7x10	100	37,5	16	4	2	3,6
040	280	200	310	319	507	400	538	549	9x16	7x30	100	55	16	4	2	5,1
045	319	240	350	352	573	480	604	605	9x16	7x25	120	55	16	4	2	5,3
050	350	300	380	402	638	600	668	690	9x16	9x16	100	40	22	6	3	6,3
056	395	300	426	443	718	600	749	766	9x16	9x16	100	63	22	6	3	6,8
063	440	400	470	488	798	700	830	846	9x16	9x16	100	35	26	7	4	7,7
071	508	270	540	548	909	675	941	949	9x16	9x16	135	135	18	5	2	8,3
080	568	300	600	614	1012	750	1047	1058	9x16	9x16	150	150	18	5	2	9,3
090	637	600	670	679	1137	1050	1170	1179	9x16	9x16	150	35	26	7	4	10,4
100	716	450	750	770	1280	1050	1317	1334	12x18	9x16	150	150	24	7	3	12,5
112	791	750	830	845	1429	1350	1463	1483	12x18	9x16	150	40	32	9	5	13,8
125	890	750	925	954	1604	1500	1638	1668	12x18	9x16	150	87,5	34	10	5	16,2
140	980	672	1040	672	1458	—	1512	1512	12x18	—	168	—	30	9	4	17,0